

# 360シリーズワンタッチスライド丁番 オリンピア



## ソフトクローズダンパーの速度を5段階で調整可能!

カップ径：φ35mm  
深さ：11mm  
推奨扉厚：15～20mm

■20万回の開閉テストをクリアした高い耐久性。

※取付座金、取付ビスは付属しておりません。



### ソフトクローズ5段階。

側面のダンパー調整レバーで5段階で調整できます。  
※ダンパー内蔵タイプ



### スムーズに装着できる!

オリジナルのターン・ロック方式採用。上から押込むだけでスムーズに装着。作業効率も上がります。



### 3次元位置調整。

前後・上下・左右の調整ねじを天面に集約。ドライバー1本、片手で3次元の位置調整ができます。



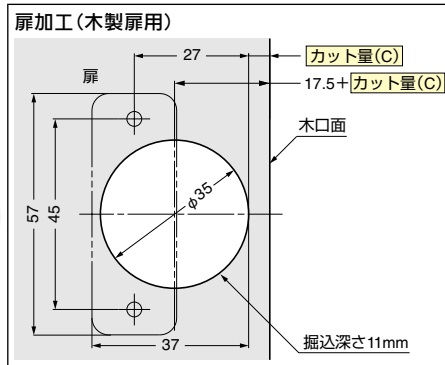
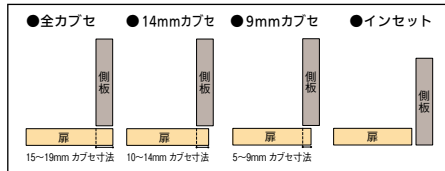
前後調整 + 1.5mm、-2.5mm、  
上下調整 ± 2.5mm  
かぶせ量 (左右調整) + 0mm、-4mm

最新情報は  
こちらから



#### 金物

- 錠前・鍵
- 物件管理ロック・キーボックス・南京錠
- 建具金物
- ラバトリー金物
- 窓金物
- 網戸張替部材
- 連結金具・金網
- 家具金物
- ねじ・釘・アンカー



#### 注意

●スライド丁番、マウンティングプレートの各調節ねじは、必ず手回しドライバーにて、調節ねじの調節範囲内での微調整を行ってください。エア・電動・充電ドライバーでの調節は、ねじ部に過大なトルクが加わり、ねじ山が破損し機能不良となることがありますのでおやめください。

#### 本体

#### スガツネ工業 360シリーズワンタッチスライド丁番 オリンピア

商品コード	扉タイプ	仕様	開き角度	品番	価格
302-0674	全カブセ	キャッチ付	105°	360-C26/19T	1個 370円 (税抜き)
302-0664		ダンパー付		360-D26/19T	1個 1,150円 (税抜き)
302-0673	14mmカブセ	キャッチ付		360-C26/14T	1個 395円 (税抜き)
302-0663		ダンパー付		360-D26/14T	1個 1,185円 (税抜き)
302-0672	9mmカブセ	キャッチ付	93°	360-C26/9T	1個 405円 (税抜き)
302-0662		ダンパー付		360-D26/9T	1個 1,200円 (税抜き)
302-0671	インセット	キャッチ付		360-C26/0T	1個 500円 (税抜き)
302-0661		ダンパー付		360-D26/0T	1個 1,290円 (税抜き)

●材質：銅 ●仕上げ：ニッケルメッキ  
※取付座金、取付けビスは付属しておりません。

#### 取付座金



スガツネ工業  
取付座金 (マウンティングプレート長穴)  
302-0666 360-P6WT-NA  
1個 230円 (税抜き)

NEW

#### 取り付けビス



スガツネ工業  
スライド丁番用 取り付けビス  
302-0591  
1袋 700円 (税抜き)  
●サイズ：丸山タッピング3.5×15mm

#### バリアフリー

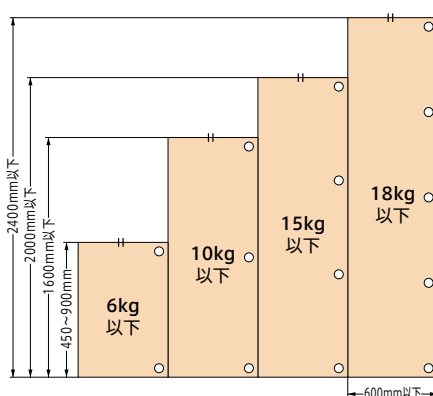
#### 金物

- 接着・テープ・清掃・補修
- 水まわり
- 防犯
- 耐震・防災
- 収納・内装
- ペット用品
- 建築資材
- 道具・工具
- お役立ちコーナー
- 豆知識
- ご利用方法

#### 扉の寸法と丁番の取付個数

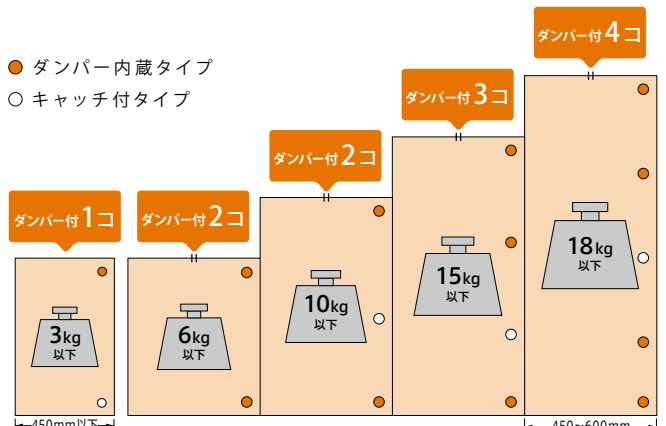
##### ■[木扉]標準扉用360

- 扉幅：600mm以下
- 扉厚：20mm以下
- 扉比重：0.6kg以下
- 取付けピッチ：300mm以上



#### ダンパー内蔵タイプとキャッチ付タイプの併用目安

- ダンパー内蔵タイプ
- キャッチ付タイプ



※上表は360の場合です。